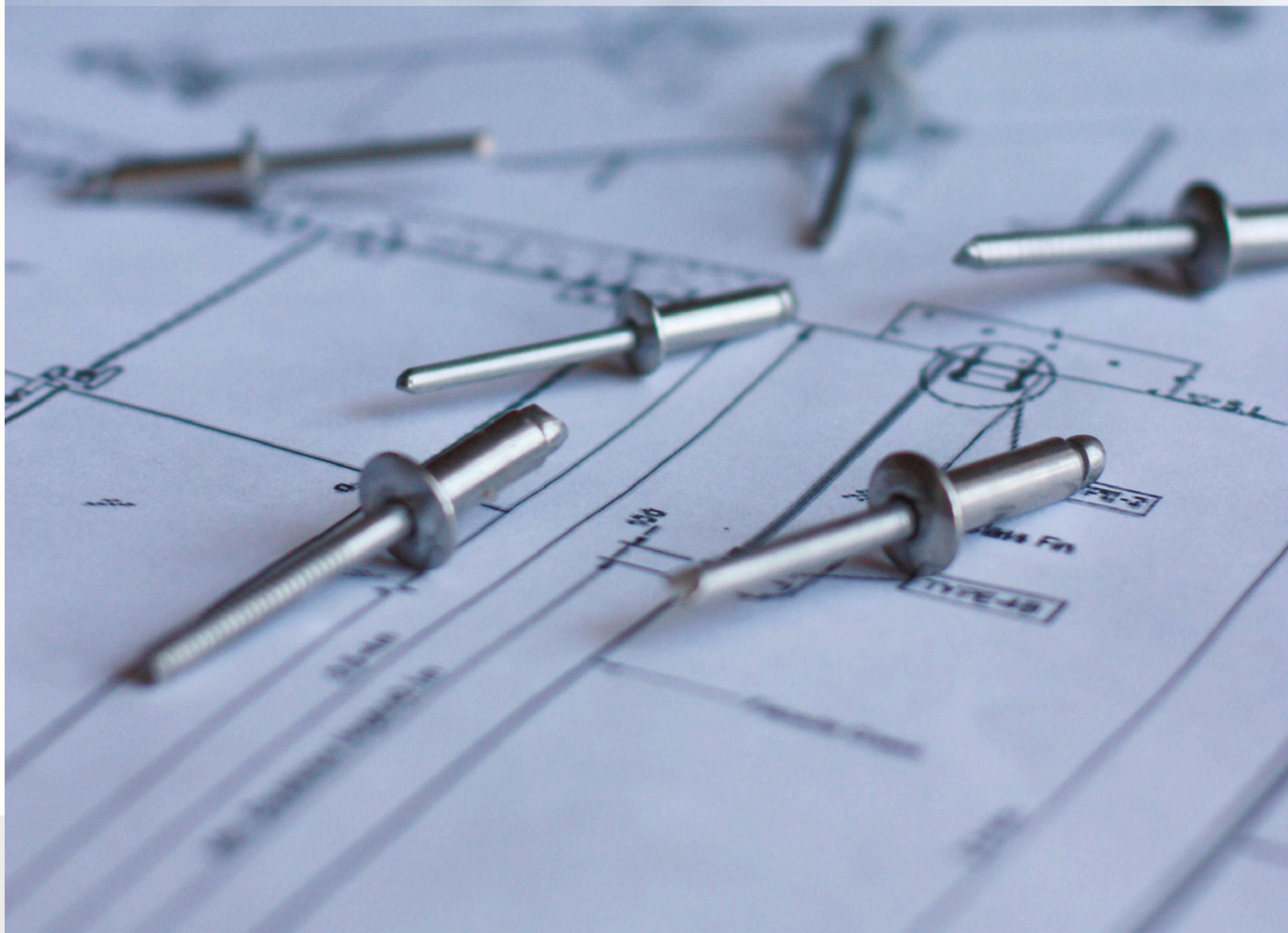
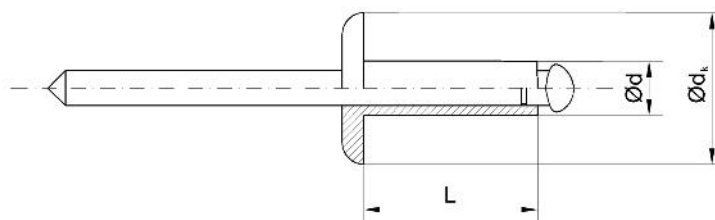


ЗАКЛЕПКИ



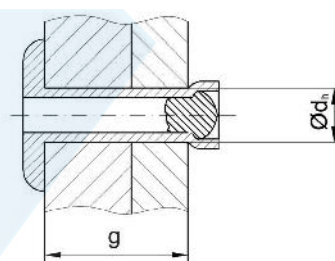
ELNAR A2/A2

Вытяжная заклёпка из коррозионнстойкой стали



Обозначения:

- d диаметр гильзы
- L длина гильзы
- d_k диаметр бортика
- d_n диаметр отверстия
- g суммарная толщина скрепляемых изделий



Номенклатура заклёпок ELNAR A2/A2 со стандартным бортиком для заказа

Артикул	Наименование	d, мм	L, мм	d_k , мм	g, мм	d_p , мм	Предел прочности на срез, кН	Предел прочности на растяжение, кН
9052 Эльнар А2/А2	A2/A2 6,4X30	6,4	30	13	22,0–24,0	6,5–6,6	7570	9350
	A2/A2 6,4X28		28		19,0–22,0			
	A2/A2 6,4X25		25		14,0–19,0			
	A2/A2 6,4X20		20		12,0–14,0			
	A2/A2 6,4X18		18		9,0–12,0			
	A2/A2 6,4X15		15		6,0–9,0			
	A2/A2 6,4X12		12		4,0–6,0			
	A2/A2 6X30	6	30	12	19,0–24,0	6,1–6,2	5700	7500
	A2/A2 6X25		25		14,0–19,0			
	A2/A2 6X20		20		10,0–14,0			
	A2/A2 6X18		18		9,0–12,0			
	A2/A2 6X16		16		9,5–11,0			
	A2/A2 6X15		15		6,0–9,0			
	A2/A2 6X12		12		4,0–6,0			
	A2/A2 5X30	5	30	9,5	20,0–25,0	5,1–5,2	4900	6000
	A2/A2 5X25		25		16,0–20,0			
	A2/A2 5X20		20		13,0–16,0			
	A2/A2 5X18		18		11,0–13,0			
	A2/A2 5X16		16		9,5–11,0			
	A2/A2 5X14		14		8,0–9,5			
A2/A2 5X12	12		6,0–8,0					
A2/A2 5X10	10		4,0–6,0					
A2/A2 5X8	8	1,5–4,0						

Номенклатура заклёпок ELNAR A2/A2 со стандартным бортиком для заказа

Артикул	Наименование	d, мм	L, мм	d _к , мм	g, мм	d _г , мм	Предел прочности на срез, кН	Предел прочности на растяжение, кН
9052 Эльнар A2/A2	A2/A2 4,8X40	4,8	40	9,5	30,0–35,0	4,9–5,0	4200	5100
	A2/A2 4,8X35		35		25,0–30,0			
	A2/A2 4,8X30		30		20,0–25,0			
	A2/A2 4,8X25		25		17,0–20,0			
	A2/A2 4,8X24		24		18,0–20,0			
	A2/A2 4,8X22		22		15,0–17,0			
	A2/A2 4,8X21		21		14,0–17,0			
	A2/A2 4,8X20		20		13,0–16,0			
	A2/A2 4,8X18		18		11,0–13,0			
	A2/A2 4,8X16		16		9,5–11,0			
	A2/A2 4,8X14		14		8,0–9,5			
	A2/A2 4,8X12		12		6,0–8,0			
	A2/A2 4,8X10		10		4,0–6,0			
	A2/A2 4,8X8		8		1,5–4,0			
	A2/A2 4X25		4		25			
	A2/A2 4X20	20		14,0–16,0				
	A2/A2 4X18	18		12,0–14,0				
	A2/A2 4X16	16		10,0–12,0				
	A2/A2 4X14	14		8,5–10,0				
	A2/A2 4X12	12		6,5–8,5				
	A2/A2 4X10	10		5,0–6,5				
	A2/A2 4X8	8		2,5–4,5				
	A2/A2 4X6	6		1,0–2,5				
	A2/A2 3,2X16	3,2		16	6,5	11,0–13,0	3,3–3,4	2000
	A2/A2 3,2X14		14	9,0–11,0				
	A2/A2 3,2X12		12	7,0–9,0				
	A2/A2 3,2X10		10	5,0–7,0				
	A2/A2 3,2X8		8	3,0–5,0				
	A2/A2 3,2X6		6	1,0–3,0				
	A2/A2 3X15		3	15		6,3		
	A2/A2 3X12	12		7,0–9,0				
	A2/A2 3X10	10		5,0–7,0				
A2/A2 3X8	8	3,0–5,0						
A2/A2 3X6	6	1,0–3,0						

Номенклатура заклёпок ELNAR A2/A2 с широким бортиком для заказа

Артикул	Наименование	d, мм	L, мм	d _к , мм	g, мм	d _н , мм	Предел прочности на срез, кН	Предел прочности на растяжение, кН
9052 Эльнар A2/A2	A2/A2 5X30/16	5	30	16	21,0–25,0	5,1–5,2	4900	6000
	A2/A2 5X25/16		25		16,0–21,0			
	A2/A2 5X20/16		20		14,0–16,0			
	A2/A2 5X18/16		18		12,0–14,0			
	A2/A2 5X16/16		16		10,0–12,0			
	A2/A2 5X14/16		14		8,0–10,0			
	A2/A2 5X12/16		12		6,0–8,0			
	A2/A2 5X10/16		10		4,0–6,0			
	A2/A2 5X8/16		8		2,5–4,0			
	A2/A2 4,8X35/16	4,8	35	16	25,0–30,0	4,9–5,0	4200	5100
	A2/A2 4,8X30/16		30		21,0–25,0			
	A2/A2 4,8X25/16		25		16,0–21,0			
	A2/A2 4,8X24/16		24		18,0–20,0			
	A2/A2 4,8X22/16		22		16,0–18,0			
	A2/A2 4,8X21/14		21		14,0–17,0			
	A2/A2 4,8X20/16		20		14,0–16,0			
	A2/A2 4,8X18/16		18		12,0–14,0			
	A2/A2 4,8X18/14		18		14,0–16,0			
	A2/A2 4,8X16/16		16		10,0–12,0			
	A2/A2 4,8X16/14		16		14,0–16,0			
	A2/A2 4,8X14/16		14		8,0–10,0			
	A2/A2 4,8X12/16		12		6,0–8,0			
	A2/A2 4,8X10/16		10		4,0–6,0			
	A2/A2 4,8X8/16		8		2,5–4,0			
	A2/A2 4X25/12		4		25			
	A2/A2 4X20/12	20		14,5–16,5				
	A2/A2 4X18/12	18		12,5–14,5				
	A2/A2 4X16/12	16		10,5–12,5				
	A2/A2 4X14/12	14		8,5–10,5				
	A2/A2 4X12/12	12		6,5–8,5				
	A2/A2 4X10/12	10		5,0–6,5				
	A2/A2 4X8/12	8		3,0–5,0				
A2/A2 4X6/12	6	1,5–3,0						
A2/A2 3,2X16/9,5	3,2	16	16	11,0–13,0	3,3–3,4	2000	2600	
A2/A2 3,2X14/9,5		14	14	9,0–11,0				
A2/A2 3,2X12/9,5		12	12	7,0–9,0				
A2/A2 3,2X10/9,5		10	10	5,0–7,0				
A2/A2 3,2X8/9,5		8	8	3,5–5,0				
A2/A2 3,2X6/9,5		6	6	1,5–3,5				

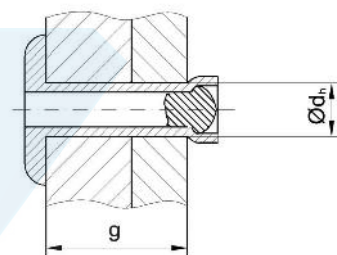
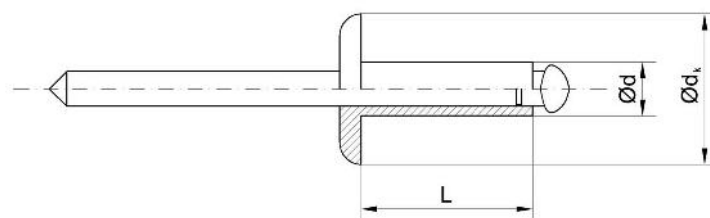
ELNAR A/A2

Вытяжная заклёпка из
алюминиевого сплава и стержнем из
коррозионностойкой стали



Обозначения:

- d диаметр гильзы
L длина гильзы
 d_k диаметр бортика
 d_h диаметр отверстия
g суммарная толщина
скрепляемых изделий

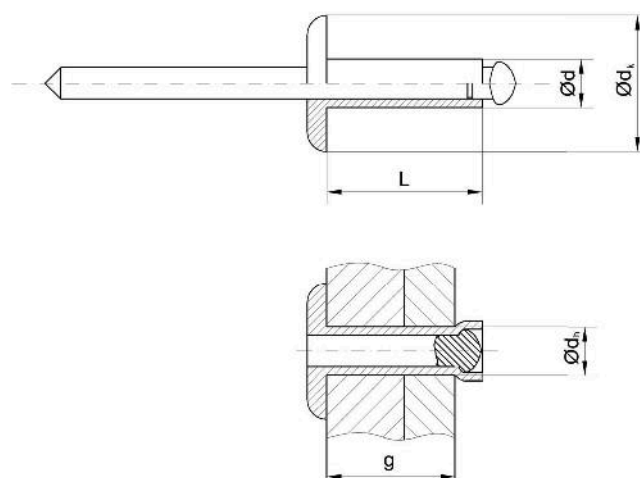


Номенклатура заклёпок ELNAR A/A2 со стандартным бортиком для заказа

Артикул	Наименование	d, мм	L, мм	d_k , мм	g, мм	d_h , мм	Предел прочности на срез, кН	Предел прочности на растяжение, кН
9052 Эльнар A/A2	A/A2 6,4X30	6,4	30	13,00	18,0–23,0	6,5	2800	4100
	A/A2 6,4X25		25		15,0–18,0			
	A/A2 6,4X20		20		12,0–14,0			
	A/A2 6,4X18		18		9,0–12,0			
	A/A2 6,4X16		16		6,0–10,0			
	A/A2 6,4X14		14		5,0–8,0			
	A/A2 6,4X12		12		3,0–6,0			
	A/A2 6X30		30		20,0–25,0			
	A/A2 6X25	25	16,0–20,0					
	A/A2 6X20	20	13,0–15,0					
	A/A2 6X18	18	11,0–13,0					
	A/A2 6X16	6	16	12,00	9,0–11,0	6,1	2600	3200
	A/A2 6X14	14	7,0–9,0					
	A/A2 6X12	12	5,0–7,0					
	A/A2 6X10	10	3,0–5,0					
	A/A2 6X8	8	2,0–3,0					
	A/A2 5X25	25	16,0–20,0					
	A/A2 5X20	20	14,0–16,0					
	A/A2 5X18	18	12,0–14,0					
	A/A2 5X16	16	10,0–12,0					
A/A2 5X14	5	14	9,50	8,0–10,0	5,1	2100	3000	
A/A2 5X12	12	6,0–8,0						
A/A2 5X10	10	4,0–6,0						
A/A2 5X8	8	2,5–4,0						
A/A2 5X6	6	1,5–2,5						

Обозначения:

- d диаметр гильзы
 L длина гильзы
 d_k диаметр бортика
 d_h диаметр отверстия
 g суммарная толщина скрепляемых изделий



Номенклатура заклёпок ELNAR A/A2 со стандартным бортиком для заказа

Артикул	Наименование	d , мм	L , мм	d_k , мм	g , мм	d_h , мм	Предел прочности на срез, кН	Предел прочности на растяжение, кН
9052 Эльнар А/А2	A/A2 4,8X35	4,8	35	9,50	25,0–30,0	4,9	1850	2800
	A/A2 4,8X30		30		20,0–25,0			
	A/A2 4,8X25		25		16,0–20,0			
	A/A2 4,8X20		20		14,0–16,0			
	A/A2 4,8X18		18		12,0–14,0			
	A/A2 4,8X16		16		10,0–12,0			
	A/A2 4,8X14		14		8,0–10,0			
	A/A2 4,8X12		12		6,0–8,0			
	A/A2 4,8X10		10		4,0–6,0			
	A/A2 4,8X8		8		2,5–4,0			
	A/A2 4,8X6	6	1,5–2,5					
	A/A2 4X35	4	35	8,00	25,0–30,0	4,1	1300	1600
	A/A2 4X30		30		21,5–26,0			
	A/A2 4X25		25		16,5–21,5			
	A/A2 4X20		20		14,5–16,5			
	A/A2 4X18		18		12,5–14,5			
	A/A2 4X16		16		10,5–12,5			
	A/A2 4X14		14		8,5–10,5			
	A/A2 4X12		12		6,5–8,5			
	A/A2 4X10		10		5,0–6,5			
	A/A2 4X8		8		3,0–5,0			
	A/A2 4X6	6	1,5–3,0					
	A/A2 3,2X20	3,2	20	6,5	15,0–17,0	3,3	800	1300
	A/A2 3,2X18		18		13,0–15,0			
	A/A2 3,2X16		16		11,0–13,0			
	A/A2 3,2X14		14		9,0–11,0			
	A/A2 3,2X12		12		7,0–9,0			
	A/A2 3,2X10		10		5,5–7,0			
	A/A2 3,2X8		8		3,5–5,5			
	A/A2 3,2X6		6		1,5–3,5			

Номенклатура заклёпок ELNAR A/A2 с широким бортиком для заказа

Артикул	Наименование	d, мм	L, мм	d _k , мм	g, мм	d _н , мм	Предел прочности на срез, кН	Предел прочности на растяжение, кН
9052 Эльнар A/A2	A/A2 6X16	6	16	14	10,0–12,0	6,1	2600	3200
	A/A2 5X35/14	5	35	14	25,0–30,0	5,1	2100	3100
	A/A2 5X30/14		30		21,0–25,0			
	A/A2 5X25/14		25		16,0–21,0			
	A/A2 5X24/14		24		18,0–20,0			
	A/A2 5X22/14		22		16,0–18,0			
	A/A2 5X21/14		21		15,0–17,0			
	A/A2 5X20/14		20		14,0–16,0			
	A/A2 5X18/14		18		12,0–14,0			
	A/A2 5X16/14		16		10,0–12,0			
	A/A2 5X16/11		16		11			
	A/A2 5X14/14	14	14	8,0–10,0				
	A/A2 5X12/14	12	14	6,0–8,0				
	A/A2 5X12/11	12	11	6,0–8,0				
	A/A2 5X10/14	10	14	4,5–6,0				
	A/A2 5X8/14	8	14	2,5–4,5				
	A/A2 4,8X35/14	4,8	35	14	25,0–30,0	4,9	1850	2800
	A/A2 4,8X30/14		30		21,0–25,0			
	A/A2 4,8X25/14		25		16,0–21,0			
	A/A2 4,8X24/14		24		18,0–20,0			
	A/A2 4,8X22/14		22		16,0–18,0			
	A/A2 4,8X21/14		21		15,0–17,0			
	A/A2 4,8X20/14		20		14,0–16,0			
	A/A2 4,8X18/14		18		12,0–14,0			
	A/A2 4,8X16/14		16		10,0–12,0			
	A/A2 4,8X14/14		14		8,0–10,0			
	A/A2 4,8X12/14	12	14	6,0–8,0				
	A/A2 4,8X10/14	10	14	4,5–6,0				
	A/A2 4,8X8/14	8	14	2,5–4,5				
	A/A2 4X25/12	4	25	12	16,5–21,5	4,1	1300	1600
	A/A2 4X20/12		20		14,5–16,5			
	A/A2 4X18/12		18		12,5–14,5			
	A/A2 4X16/12		16		10,5–12,5			
	A/A2 4X14/12		14		8,5–10,5			
	A/A2 4X12/12		12		6,5–8,5			
	A/A2 4X10/12		10		5,0–6,5			
	A/A2 4X8/12		8		3,0–5,0			
	A/A2 4X6/12		6		1,5–3,0			
	A/A2 3,2X16/9,5		3,2		16			
	A/A2 3,2X14/9,5	14		9,0–14,0				
	A/A2 3,2X12/9,5	12		7,0–9,0				
	A/A2 3,2X10/9,5	10		5,0–7,0				
A/A2 3,2X8/9,5	8	3,5–5,0						
A/A2 3,2X6/9,5	6	1,5–3,5						